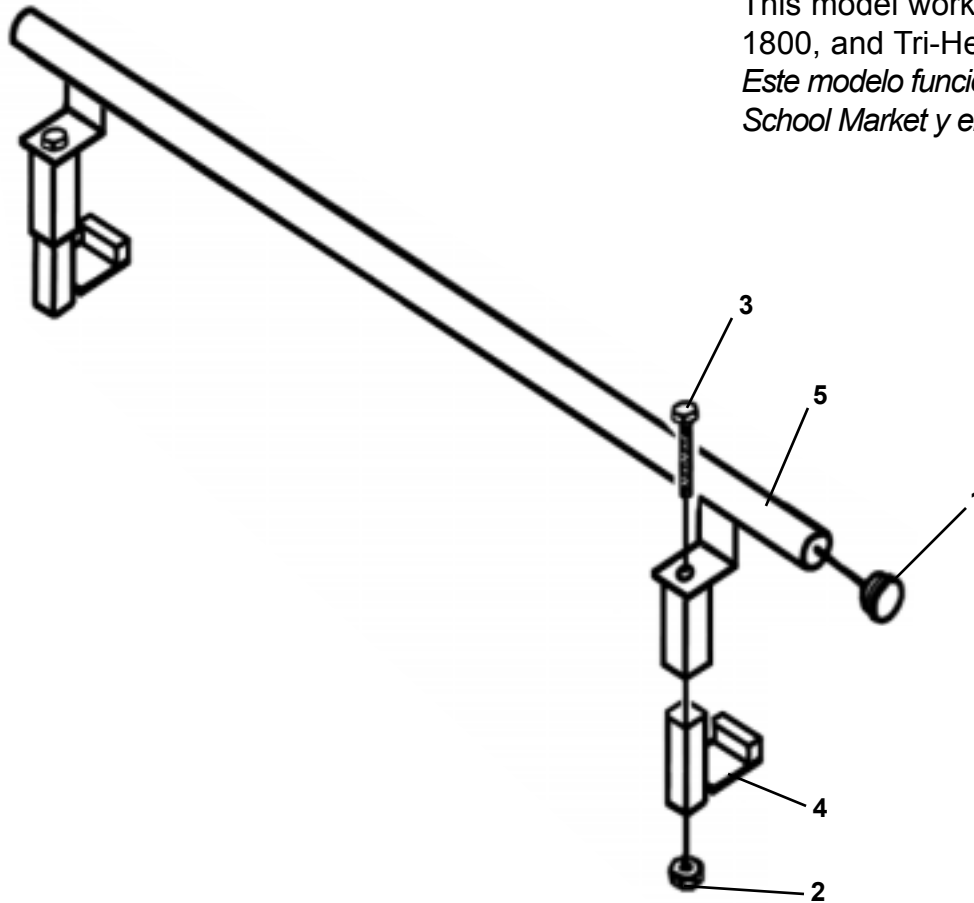




SICO AMERICA INC.  
7525 Cahill Road  
Minneapolis, MN 55439, USA  
Customer Service: 1-800-424-0796  
Website: www.sicoinc.com

# Chair / Table Stop

## Operating Instructions and Parts List *Instrucciones de uso y lista de piezas*



This model works on Venue Maker, School Market, 1800, and Tri-Height decks.

*Este modelo funciona sólo en plataformas Venue Maker, School Market y en escenarios 1800 y Tri-Height.*

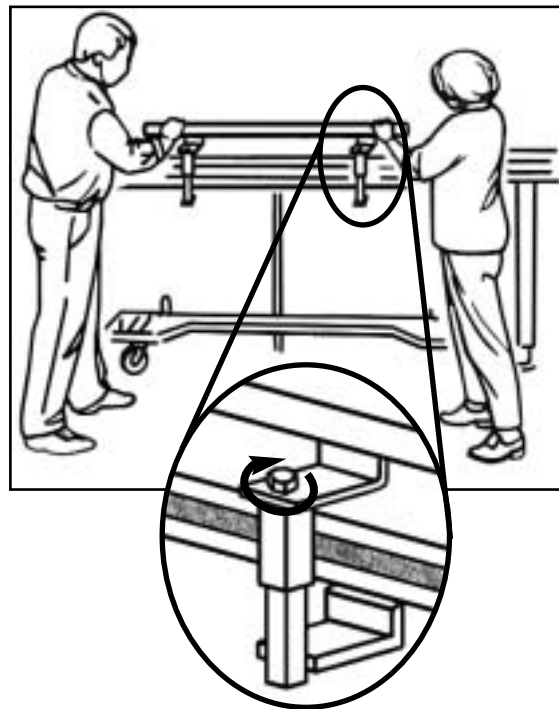
Item No.	Description
1	Plug, round, 1.25x14ga.
2	Nut Stop .38-16
3	Screw Cap HH, .38-16
4	Weldment Clamp
5	Chairstop weldment

### Attaching Chair Stop to Stage

Chair stops are available to fit the stages you are using. They prevent chairs from slipping over the edge of the stage and ultimately prevent serious injury.

To attach the chair stop to the stage:

1. Lift the chair stop to the stage. Make sure the rail and clamp face towards the stage.
2. Tighten the screw located at the top of the clamps. The clamp should be tight against the frame of the stage.



### Cómo fijar el tope para sillas en el escenario

*Hay toques para sillas disponibles que se ajustan a los escenarios que usted utilice. Éstos evitan que las sillas se deslicen por el borde del escenario y provoquen serias lesiones en las personas que las utilizan.*

*Para fijar el tope para sillas al escenario:*

1. *Levante el tope para sillas hasta el escenario. Asegúrese de que la baranda y la abrazadera queden frente al escenario.*
2. *Ajuste el tornillo ubicado en la parte superior de las abrazaderas. La abrazadera debe ajustarse firmemente a la estructura del escenario.*