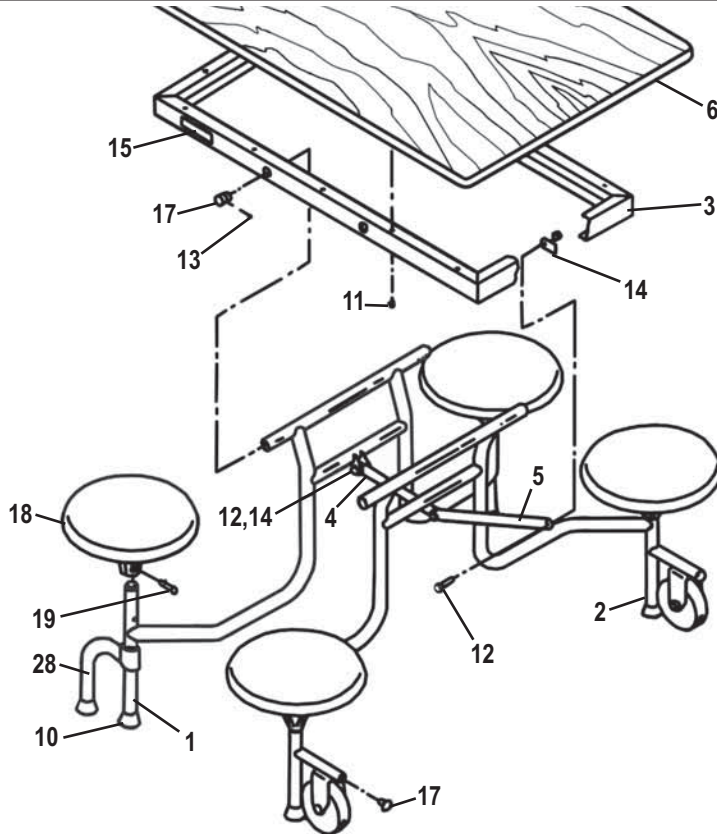




SICO AMERICA, INC
7525 Cahill Road
Minneapolis, Minnesota 55439, USA
Phone: (800) 424-0796
Website: www.sicoinc.com

NONFOLD TC-65 STOOL TABLE MESA CON BANCOS FIJOS TC-65



IMPORTANT: Always provide Serial No. when ordering parts.

IMPORTANTE: Cuando ordene piezas, siempre incluya el No. de serie de las mismas.

Item No.	Description	Item No.	Description
1	Leg Weldment, 27"	14	Nut, stop, 3/8-24
1	Leg Weldment, 29"	15	Serial Plate
2	Leg Weldment, with casters, 27"	17	Cap, tube 1" OD
2	Leg Weldment, with casters, 29"	18	Stool
3	Top Frame Weldment	19	Self-locking Pin
4	Tension Bar	20	Backrest Assembly
5	Brace	21	Backrest
6	Top, 30" x 48"	22	Arm, backrest support
10	Glide, 1"	24	Stool Assembly (old-style)
11	Rivet, drive, 1/4" dia. x 3/8"	25	Stool (old-style)
12	Cap Screw, 3/8-24 x 1"	26	Screw, #14 x 5/8"
13	Screw, drive, #6 x 1/4"	27	Plate, stool
		28	Outrigger Leg Assembly

To Assemble the Table

Remove the tension bar (#4) and brace (#5) which are taped to a leg (#1 and #2) for shipment. Pull the legs upright, and attach the tension bar and brace as shown above.

NOTE: Level table before tightening fasteners.

Depending on the model ordered, attach the stools (or the stools and backrests) to the leg assemblies. Refer to the instructions below.

To Attach a Stool

1. Slide the stool (#18) over the top of the stool leg (#1 and #2).
2. Align the holes in the stool hub with the holes in the stool leg.
3. Orient the Self-Locking Pin (#19) with the detent facing up and slide it through the holes of the stool and stool leg until detent activates.

CAUTION: Self-Locking pin must be installed to prevent excess wear on stool.

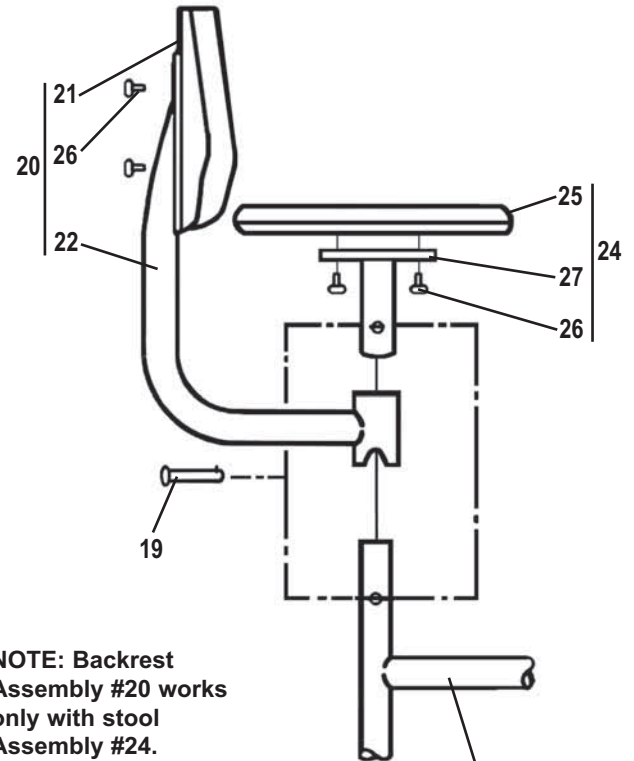
To Attach a Stool and Backrest

1. Slide the backrest assembly (#20) over the stool leg (#1 and #2).
2. Insert the stool plate (#27) through the backrest and over the leg.
3. Hold up the backrest and align the holes in the stool plate and the leg.
4. Orient the Self-Locking Pin (#19) with the detent facing up and slide it through the holes of the stool plate and stool leg until detent activates.
5. Let the backrest slide down and rest on the pin.
6. Rotate the backrest until its notches rest on the pin.

To reverse the backrest 180°, grasp the seatback, pull up about 1", then rotate it.

CAUTION: Self-Locking pin must be installed to prevent excess wear on stool.

See opposite side for these instructions in Spanish.
Vea estas instrucciones en español al dorso.



NOTE: Backrest Assembly #20 works only with stool Assembly #24.

NOTA: el ensamblaje del respaldo N°20 funciona solamente con el ensamblaje de la silla N°24.

Leg Assembly
Ensamblaje de las patas

SICO Inc. reserves the right to substitute materials or make changes, if materials are not available or such changes improve the product.
SICO Inc. se reserva el derecho a sustituir los materiales o a realizar modificaciones si los materiales no están disponibles o si tales modificaciones mejoran el producto.

Montaje de la mesa

Quite la barra de tensión (N° 4) y el puntal (N° 5) que se encuentran adheridos con cinta a una de las patas (N° 1 y N° 2) para el envío. Coloque las patas en posición vertical y fije la barra de tensión y el puntal como se muestra arriba.

NOTA: Nivele la mesa antes de ajustar los elementos de sujeción.

Según el modelo ordenado, fije los bancos (o los bancos y los respaldos) a los ensamblajes de las patas. Consulte las instrucciones a continuación.

Para unir una diapositiva del taburete

1. El taburete (# 18) sobre la tapa de la pierna del taburete (# 1 y # 2).
2. Alinee los agujeros en el cubo del taburete con los agujeros en la pierna del taburete.
3. Oriente el perno de Uno mismo-Fijacio'n (# 19) con los revestimientos de la muesca para arriba y resbálo a través de los agujeros del taburete y de la pierna del taburete hasta que la muesca activa.

PRECAUCIÓN: La Uno mismo-Fijacio'n del perno se debe instalar para prevenir exceso de desgaste en taburete.

Para unir una diapositiva del taburete y del respaldo

1. El montaje del respaldo (# 20) sobre la pierna del taburete (# 1 y # 2).
2. Inserte la placa del taburete (# 27) a través del respaldo y del excedente la pierna.
3. Soporte el respaldo y alinee los agujeros en la placa del taburete y la pierna.
4. Oriente el perno de Uno mismo-Fijacio'n (# 19) con los revestimientos de la muesca para arriba y resbálo a través de los agujeros de la placa del taburete y de la pierna del taburete hasta que la muesca activa.
5. Deje el respaldo resbalar abajo y el resto en el perno.
6. Rote el respaldo hasta que sus muescas se reclinan sobre el perno. Para invertir el respaldo 1800, agarre el seatback, levante tan el cerca de 1", entonces lo rotan.

PRECAUCIÓN: La Uno mismo-Fijacio'n del perno se debe instalar para prevenir exceso de desgaste en taburete.

Vea estas instrucciones en inglés al dorso.

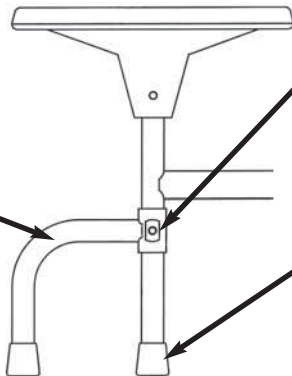
OUTRIGGER ASSEMBLY ENSAMBLAJE DE PATAS SALIENTES

NOTE: Level table before tightening fasteners.

NOTA: Nivele la mesa antes de ajustar los elementos de sujeción.

Outrigger Leg comes with Rubber Glide, Bolt and Wrench for installation.

La pata saliente tiene un deslizador de goma, un perno y una llave para su instalación.

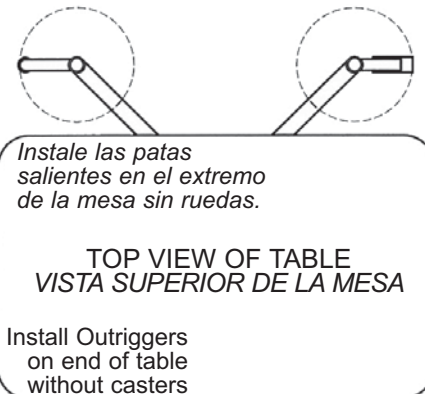


Align Outrigger as shown in top view (below), then tighten screw with hex wrench (provided).

Haga coincidir la pata saliente como se muestra en la vista superior (abajo) y luego ajuste los tornillos con la llave hexagonal (suministrada).

Remove existing Rubber Glide, slide Outrigger Leg over tube and install new glide (provided).

Quite el deslizador de goma, deslice la pata saliente sobre el tubo e instale el deslizador nuevo (suministrado).



Align Outrigger Leg with table leg as shown, then tighten Outrigger Screw, with Rubber Glide resting on the floor.

Haga coincidir la pata saliente con la pata de la mesa como se muestra y luego ajuste el tornillo de la pata saliente, con el deslizador de goma apoyado en el suelo.

EXISTING CASTERS
Ruedas

OUTRIGGER LEG
Pata Saliente

TABLE LEG
Pata de la mesa