

INSTRUCTIONS

Please refer to Serial No. on all correspondence.



CAM-LOCK Portable Parquet Floor

MADE IN USA, BY SICO AMERICA INC.®

INSTRUCCIONES

Por favor, tome como referencial el Número de Serie en toda su correspondencia.

⚠ WARNING

Do not use floor:

1. If 1/8" [3mm] or more gap exists between panels and/or edge trim;
2. Unless panels are locked tightly together and trim is locked tightly to panels;
3. When wet;
4. Without edge trim;
5. If surface is uneven or has missing sections;
6. If 1/8" [3mm] or more gap exists between edge trim and permanent floor.
7. If panels or trim are damaged.

Failure to follow these precautions may result in a fall, which may cause serious injury.



⚠ ADVERTENCIA

No use el piso:

1. Si hay separaciones de 1/8" (3 mm) o más entre los paneles o entre el panel y las terminaciones;
2. A menos que los paneles estén bien trabados y la terminación firmemente encastrada a los paneles;
3. Cuando esté mojado;
4. Si no está colocada la terminación;
5. Si la superficie no es pareja o faltan secciones;
6. Cuando haya una separación igual o mayor de 1/8" (3 mm) entre la terminación y el piso permanente.
7. Si los paneles o las terminaciones están dañados.

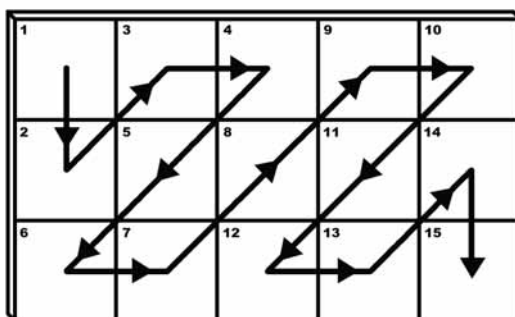
Si no se respetan estas precauciones existe el riesgo de caídas que podrían causar lesiones graves.

TO ASSEMBLE FLOOR PANELS

Position first floor panel in top left corner of floor location with tongue edges toward outer edges of floor.

Position second panel tightly against and aligned with first panel. Lock panels together by inserting 3/16" T-type hex wrench provided completely into lock opening and turning 180° clockwise (until wrench no longer turns easily). Make sure panels are pulled tightly together.

In the same way, install the remaining panels in diagonal sequence shown, locking each panel to each adjacent panel.



PARA ENSAMBLAR LOS PANELES DEL PISO

Coloque el primer panel del piso en su posición final en el rincón superior izquierdo y con los bordes de las lengüetas hacia los extremos externos del piso.

Coloque el segundo panel firmemente alineado y ajustado contra el primer panel. Para encastrar los paneles, inserte completamente en la abertura del encastre la llave hexagonal en T de 3/16" provista y gire 180° en dirección de las agujas del reloj (hasta que la llave ya casi no pueda girar más). Asegúrese de que los paneles queden bien juntos.

Instale de la misma manera los paneles restantes siguiendo la secuencia en diagonal que se muestra en la figura, y encastrando cada panel a los paneles adyacentes.

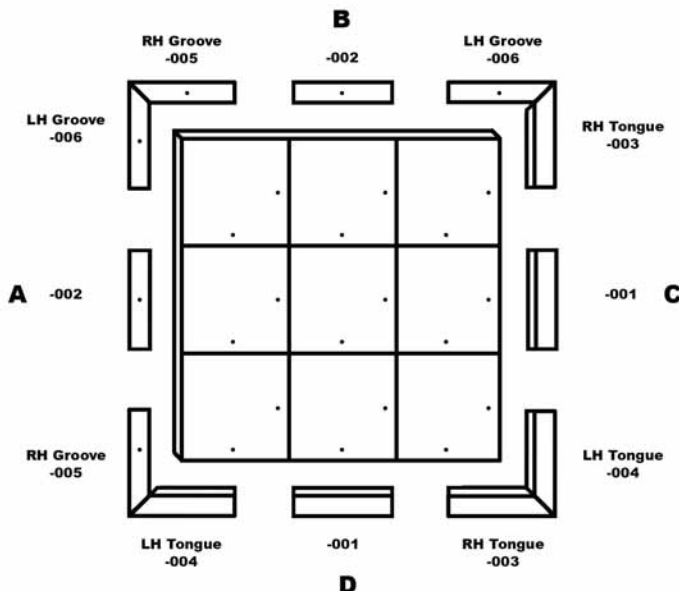
TO ATTACH EDGE TRIM

Attach edge trim to all sides of floor in the following sequence:

Place trim piece tightly against and aligned with panel and lock trim to panel with hex wrench the same way panels lock to each other.

Position the adjacent grooved trim piece tight against panel and lock trim to panel as noted above. Make sure clip in corner edge trim piece is inserted into slot of adjacent corner trim piece. Continue along each side, locking each trim piece to adjacent panel. Make sure each trim piece is aligned with adjacent panel and that no gaps greater than 1/8" [3mm] exist between adjacent trim pieces.

After floor assembly is complete, inspect floor. Re-inspect floor periodically and after each use.



CÓMO FIJAR LA TERMINACIÓN DEL BORDE

Coloque las terminaciones de borde en todos los laterales de la pista de baile siguiendo este orden: coloque la terminación firmemente encastrada y alineada con el panel y ajústela con una llave hexagonal, como los paneles se encastran entre sí.

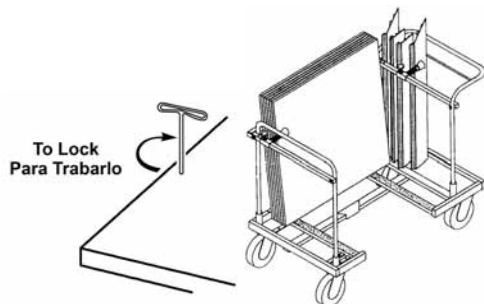
Coloque la terminación ranurada adyacente firmemente contra el panel y luego encástrela en el panel como se indica arriba. Verifique que el clip de la terminación de esquina quede insertado en la ranura de la pieza de terminación adyacente. Continúe a lo largo de los laterales, trabando cada parte de terminación al panel adyacente. Asegúrese de que cada pieza de terminación quede alineada con el panel adyacente y que no haya separación mayor de 1/8" (3 mm) entre las terminaciones adyacentes.

Una vez ensamblada toda la pista de baile, inspeccione el piso y vuelva a inspeccionarlo periódicamente y luego de cada uso.

TO DISASSEMBLE AND STORE

Insert supplied 3/16" hex wrench into lock openings and turn 180° counterclockwise; separate panels and/or trim.

To protect panels and trim, store them and hex wrench in optional SICO caddy. Store panels in caddy with tongue edge up. Secure panels and trim in caddy by sliding the locks against the trim and panels and tightening the yellow knobs.



PARA DESARMAR Y GUARDAR

Inserte la llave hexagonal en T de 3/16" provista en las aberturas del encastre y gire 180° en sentido contrario al de las agujas del reloj; separe los paneles y terminaciones.

Para proteger los paneles y las terminaciones, guárdelos con la llave hexagonal en T en un carrito SICO optativo. Coloque los paneles en el carrito con la lengüeta hacia arriba. Para sujetar los paneles y terminaciones en el carrito, deslice los encastramientos contra los paneles y la terminación y ajuste las perillas amarillas.

MAINTENANCE

Normal Cleaning. Dry mop, sweep or vacuum floor daily. Damp mop as required with mineral spirits or one step wax and cleaner products.

Heavy Cleaning. Use mineral spirits or solvent based (mineral spirits) wood cleaner. Always apply wax after using floor cleaner.

Waxing. One step cleaner waxes (see Normal Cleaning) are also recommended for waxing floor after heavy cleaning. Paste wax is not recommended, as wax buildup will increase required maintenance. If desired, the floor may be polished with an electric buffer after drying.

NEVER use water or water based cleaners on you SICO wood floor!
NEVER use alcohol, ammonia, kerosene or turpentine on your SICO wood floor!

Do not oil or grease panel or trim locks as dirt may collect and jam the mechanism.

User assumes full responsibility for installation and use of all dance floor components.

Inspect assembled floor periodically. Remove damaged or loose components and make any necessary repairs to return floor to its original standards.

MANTENIMIENTO

Limpieza normal Limpie el piso en seco, bárralo o aspírelo diariamente. Humedézcalo como corresponda con solventes minerales o productos de encerado y limpieza en una pasada.

Limpieza a fondo. Use solventes minerales o limpiadores para maderas basados en solventes (solventes minerales). Siempre vuelva a aplicar cera después de usar el limpiador de piso.

Encerado. También se recomiendan ceras limpiadoras en una pasada (ver limpieza normal) para encerar el piso después de realizar una limpieza a fondo. No se recomienda la cera en pasta, ya que la acumulación de cera exigirá mayor mantenimiento. Si se desea, se puede pulir el piso con una pulidora eléctrica después del secado.

NUNCA use agua ni ceras o limpiadores basados en agua en los pisos de madera SICO.
NUNCA use alcohol, amoníaco, querosene ni trementina en los pisos de madera SICO.

No aceite ni engrase los elementos de traba de los paneles o terminaciones porque la suciedad se puede acumular y atascar el mecanismo.

El usuario asume plena responsabilidad por la instalación y el uso de todos los componentes de la pista de baile.

Inspeccione periódicamente las pistas armadas. Retire los elementos dañados o sueltos, y haga las reparaciones necesarias para devolver la pista a su estándar original.

CONTACT INFORMATION

The Americas
SICO AMERICA INC.
Phone: 952-941-1700
800-328-6138
Fax: 952-941-6688
sales@sicoinc.com

Australasia
South Africa
SICO SOUTH PACIFIC
Phone: [61](2)4388-5100
Fax: [61](2) 4389-1341
sales@sicosp.com.au

Europe
SICO EUROPE LTD
Phone: [44](1303)234000
Fax: [44](1303)234001
sales@sico-europe.com

Japan
SICO JAPAN
Phone: [81](3)3288-0145
Fax: [81](3)3288-0146
sales@sico-japan.com

ASEAN Countries
Korea & India
SICO ASIA PTE LTD.
Phone: (65)6472-2633
Fax: (65)6472-2600
sales@sicoasia.com

China
SICO-SST
Phone: [86](10)8048-1702
Fax: [86](10)8408-2510
sales@sico-sst.com