



SICO AMERICA INC.
7525 Cahill Road
Minneapolis, MN 55439, USA
Customer Service: 1-800-424-0796
Website: www.sicoinc.com

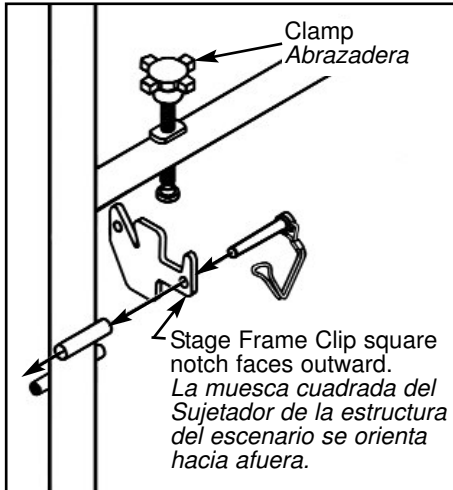
UNIVERSAL GUARDRAIL

Operating Instructions and Parts List
Instrucciones de uso y lista de piezas

Guardrail Attachment to 1800 Stages

Barandas para escenarios 1800

Note: Nuts and bolts may be used in place of snapper pin.
Nota: Pueden utilizarse tornillos y tuercas en lugar del pasador de retención.



Position the hole in the stage frame clip in line with the pivot tube as shown at left.

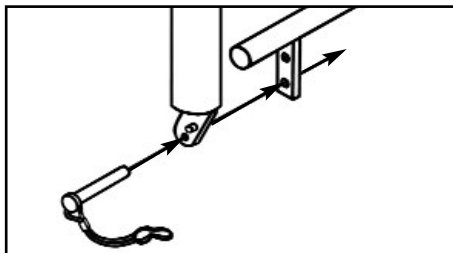
Slide the snapper pin through the hole in the clip and through the pivot tube. (Close the snapper pin by pulling the wire around the pin.)

Note: The clip must be fastened properly to the guardrail so that the clip v-notch hooks securely to the stage frame.

Coloque el orificio del sujetador de la estructura del escenario el línea con el tubo pivote como puede verse a la izquierda.

Deslice el pasador de retención por el orificio del sujetador y por el tubo pivote. (Cierre el pasador de retención tirando del alambre que está alrededor del pasador.)

Nota: El sujetador debe fijarse correctamente a la baranda de modo que la muesca en V del mismo se enganche firmemente a la estructura del escenario.



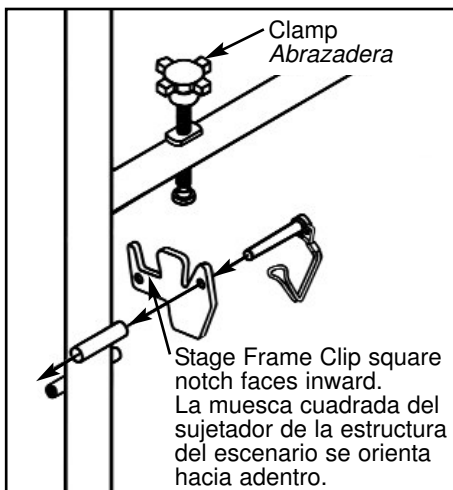
Slide the snapper pin through the hole on the lower portion of the guardrail and through the outer hole of the tubular flipper bar as shown at the left.

Deslice el pasador de retención por el orificio que está en la parte inferior de la baranda y por el orificio externo del extensible tubular, como se muestra a la izquierda.

Guardrail Attachment to Tri-Height Stages

Barandas para escenarios de tres alturas

Note: Nuts and bolts may be used in place of snapper pin.
Nota: Pueden utilizarse tornillos y tuercas en lugar del pasador de retención.



Position the hole in the stage frame clip in line with the pivot tube as shown at left.

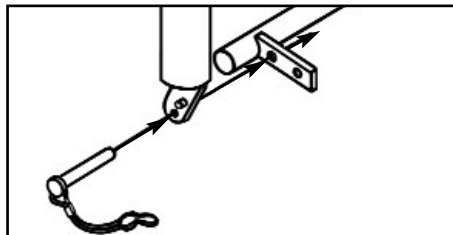
Slide the snapper pin through the hole in the clip and through the pivot tube. (Close the snapper pin by pulling the wire around the pin.)

Note: The clip must be fastened properly to the guardrail so that the clip square-notch hooks securely to the stage frame.

Coloque el orificio del sujetador de la estructura del escenario en línea con el tubo pivote como puede verse a la izquierda.

Deslice el pasador de retención por el orificio del sujetador de la estructura del escenario y por el tubo pivote. (Cierre el pasador de retención tirando del alambre que está alrededor del pasador.)

Nota: El sujetador debe fijarse correctamente a la baranda de modo que la muesca cuadrada del sujetador se enganche firmemente a la estructura del escenario.



Slide the snapper pin through the hole on the lower portion of the guardrail and through the inner hole closest to the tubular flipper bar as shown at the left.

Deslice el pasador de retención por el orificio que está en la parte inferior de la baranda y por el orificio interno mas cercano al extensible tubular, como se muestra a la izquierda.

⚠ WARNING

ALWAYS attach GUARDRAILS to stage to avoid falls.

Failure to do so could result in serious injury.



⚠ AVISO

Para evitar caídas SIEMPRE una las BARANDAS al escenario.

Si no lo hace, las personas que lo utilicen podrían sufrir lesiones graves.

Important: The stage frame clip and flipper bar must be properly attached as shown for each stage product you will be using.

Importante: En cada producto para escenarios que utilice, el sujetador de la estructura del escenario y el extensible deben unirse correctamente como se muestra a continuación.

**TO ATTACH THE GUARDRAIL TO THE STAGE
PARA FIJAR LA BARANDA AL ESCENARIO**

1. Open the clamps as far as possible, by turning the hand knobs counterclockwise (↺).

Abra las abrazaderas tanto como sea posible, girando las tuercas de mano en sentido antihorario.

2. Hold the guardrail as shown at right, and set it onto the edge of the stage deck.

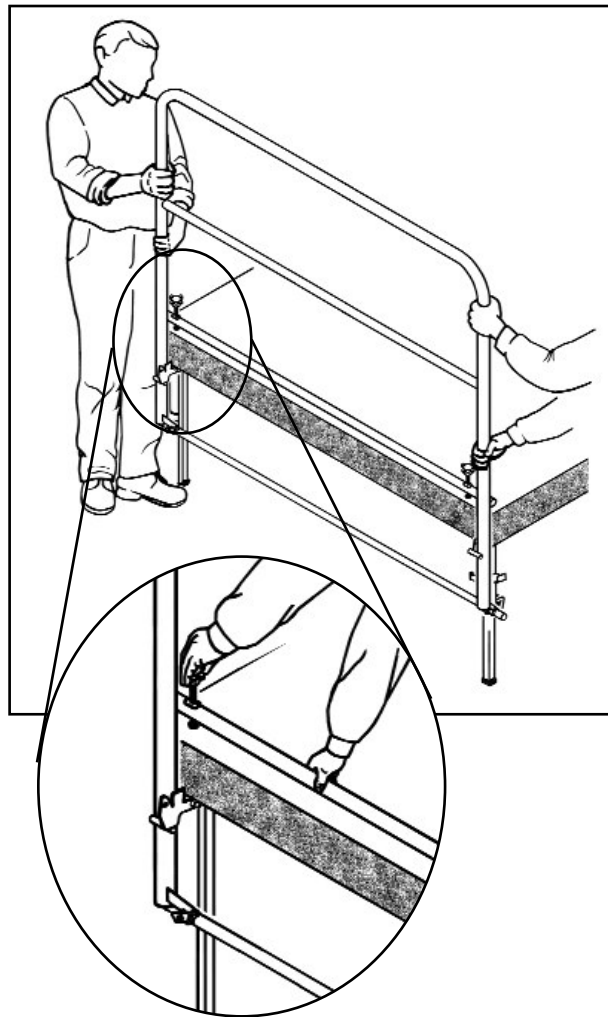
Sostenga la baranda como se muestra a la derecha y colóquela sobre el borde de la plataforma del escenario.

3. Press stage frame clip tight against the deck.

Presione firmemente el sujetador de la estructura del escenario contra la plataforma.

4. Securely tighten the clamps while holding the guardrail up, the stage frame clip hooks onto the stage frame.

Ajuste firmemente las abrazaderas mientras sostiene la baranda en posición vertical hasta que el sujetador se enganche con la estructura del escenario.



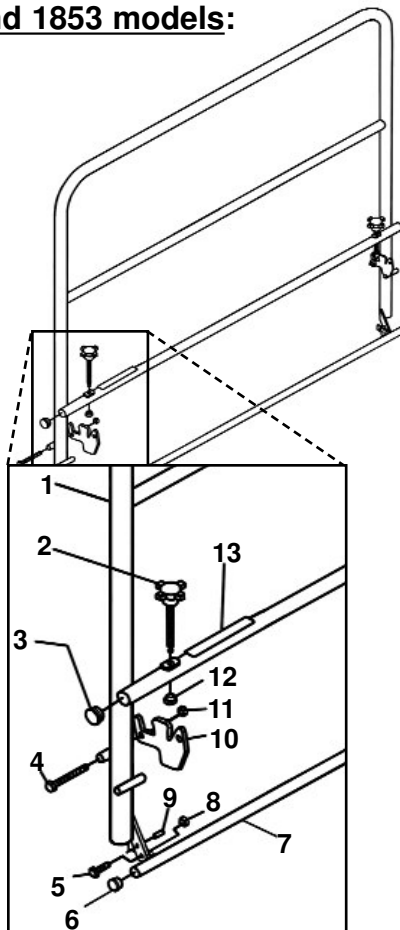
Parts list for 1851 and 1853 models:

IMPORTANT: Always provide Serial No. when ordering parts.

IMPORTANTE: Cuando ordene piezas, siempre incluya el número de serie de las mismas.

Item No. Description

- 1 Guardrail Weldment
- 2 Hand Knob
- 3 Plug round 1.25
- 4 Hex head screw
- 5 Hex head screw
- 6 Tube cap round 1.0
- 7 Flipper bar weldment
- 8 Stop nut .38-24
- 9 Spring pin
- 10 Stage frame clip
- 11 Stop nut .38-24
- 12 Steel shoe
- 13 Serial plate



Parts list for 1852 model:

IMPORTANT: Always provide Serial No. when ordering parts.

IMPORTANTE: Cuando ordene piezas, siempre incluya el número de serie de las mismas.

Item No. Description

- 1 Guardrail Weldment
- 2 Hand Knob
- 3 Plug round 1.25
- 4 Snapper pin
- 5 Tube cap round 1.0
- 6 Flipper bar weldment
- 7 Spring pin
- 8 Stage frame clip
- 9 Snapper pin
- 10 Steel shoe
- 11 Serial plate

