

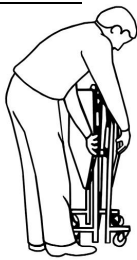


SICO AMERICA INC.
7525 Cahill Road
Minneapolis, MN 55439, USA
Customer Service: 1-800-424-0796
Website: www.sicoinc.com

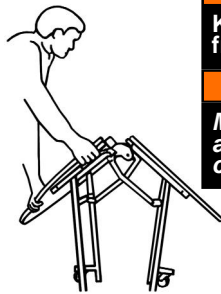
PACER TABLE

Operating Instructions and Parts List Instrucciones de uso y Lista de piezas

TO OPEN: PARA ABRIRLA:



1 Grasp both tops at a low position and pull the tops apart slowly until lock bar engages. *Tome ambas tapas en posición baja y levántelas lentamente hasta que se traben la barra de fijación.*



2 To fully open the table, lift the lock bar towards the table top. *Para abrir la mesa completamente, levante la barra de fijación hacia la tapa de la mesa.*

⚠ WARNING
Keep fingers away from top center edge!
⚠ AVISO
Mantenga los dedos alejados del borde central de la tapa!

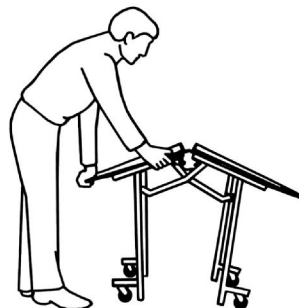


3 Lower the table top to open position. *Baje la tapa de la mesa a la posición abierta.*

TO FOLD: PARA PLEGARLA:



1 Locate the center lock arm with one hand and other hand near the end of the table. *Ubique el brazo central de fijación con una mano y coloque la otra mano cerca del extremo de la mesa.*



2 Raise lock toward the table top. Lift the table at the center and push down at edge from center. *Levante el brazo de fijación hacia la tapa de la mesa. Levante el centro de la mesa y empuje hacia abajo sobre el centro del borde.*

TO MOVE: PARA MOVERLA:



Always move the table from the end, to avoid tipping. *Siempre mueva la mesa desde el extremo para evitar que se dé vuelta.*



Table can be tipped over:

Never let children move table.

Never let children climb on table.

Never store where unattended children are present.



DO NOT push or pull from side of table.

Operate from end of table.

Serious injury or death can occur.



La mesa pueda darse vuelta:

Nunca deje que los niños muevan la mesa.

Nunca deje que los niños suban a la mesa.

Nunca guarde la mesa en lugares donde haya niños solos.



NUNCA empuje o tire de la mesa desde uno de sus lados.

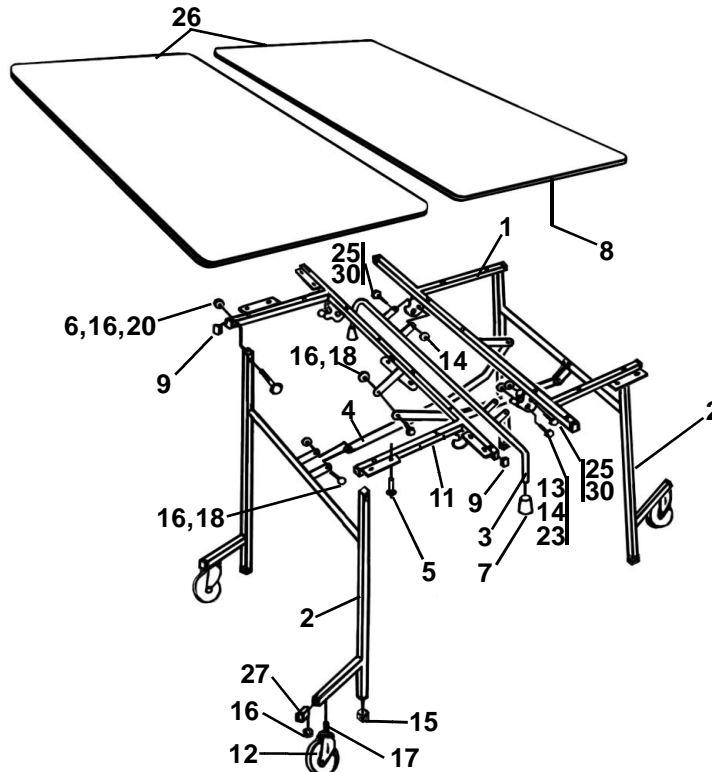
Muévala siempre desde el extremo.

Esto puede provocar lesiones graves o la muerte.

101729

101729-01

- | Item No. | Description |
|----------|-------------------------------|
| 1 | Top Frame |
| 2 | Leg Frame |
| 3 | Lock Bar |
| 4 | Tension Bar |
| 5 | Expansion Rivet, 1/4" |
| 6 | Washer, 3/8" |
| 7 | Cap, Rubber, 3/8" |
| 8 | Instruction Sheet, Parts List |
| 9 | Tube, Cap, 1" Square |
| 11 | Warning Label |
| 12 | Caster, Swivel |
| 13 | Cap Screw |
| 14 | Lock Nut |
| 15 | Glide, 1" Square |
| 16 | Lock Nut, M10 |
| 18 | Cap Screw, M10x1.5, HHCS |
| 20 | Cap Screw, M10x1.5, 70mm |
| 21 | Serial Number |
| 23 | Spacer |
| 25 | Shoulder Screw |
| 26 | Top |
| 27 | Tube cap, 1" Square |
| 30 | Lock Nut, M8 |



Maintenance:

Oil pivot points occasionally. Wash top with soap and water.

Mantenimiento:

Engrase los puntos basculantes periódicamente. Lave la tapa con agua y jabón.